

HIGH SAFETY

Безопасность для отважных профессий



РУКОВОДСТВО ПО ЭКСПЛУАТАЦИИ МОБИЛЬНАЯ АНКЕРНАЯ ТОЧКА APS10

ТУ 28.22.18-023-26937632-2022

ТР ТС 019/2011

ИС Ga T6

HIGH SAFETY

ООО «Высота - М»

+7.499.398.1315

info@high-safety.com

high-safety.com

125424, г. Москва,
Волоколамское шоссе, д.73



Для работы с оборудованием внимательно изучите
данное руководство по эксплуатации и соблюдайте
все инструкции изготовителя.

Перед применением оборудования обязательно
пройдите обучение по его эксплуатации.

1. Назначение и область применения	2
2. Основные технические характеристики	3
3. Маркировка	4
4. Требования безопасности	5
5. Правила эксплуатации	6
6. Монтаж	9
7. Ввод в эксплуатацию	15
8. Инструкция по эксплуатации	16
9. Техническое обслуживание и периодическая проверка	17
10. Ремонт и уход	19
11. Условия транспортирования, правила и сроки хранения	19
12. Гарантийные обязательства и срок службы	20
13. Утилизация	21
Формуляр (образец)	22

Настоящее Руководство по эксплуатации (далее по тексту Руководство) анкерной точки APS10 (далее по тексту «анкерная точка» или «точка APS10») содержит техническое описание изделия, указания по применению и эксплуатации, технические данные и срок службы, гарантируемые производителем, прочую информацию, необходимую пользователю.

При эксплуатации анкерной точки следует выполнять требования данного Руководства и требования действующих на территории Российской Федерации нормативных документов, регламентирующих выполнение работ на высоте.

1. НАЗНАЧЕНИЕ И ОБЛАСТЬ ПРИМЕНЕНИЯ

Анкерная точка APS10 (**рис. 1**) относится к компонентам системы обеспечения безопасности работ на высоте (страховочной системы, удерживающей системы, системы спасения и эвакуации, а также системы канатного доступа). Представляет собой анкерное устройство типа В и предназначена для установки на вертикальных и горизонтальных поверхностях (**рис. 1а**), а в комплекте с кронштейном только на вертикальных поверхностях (**рис. 1б**).

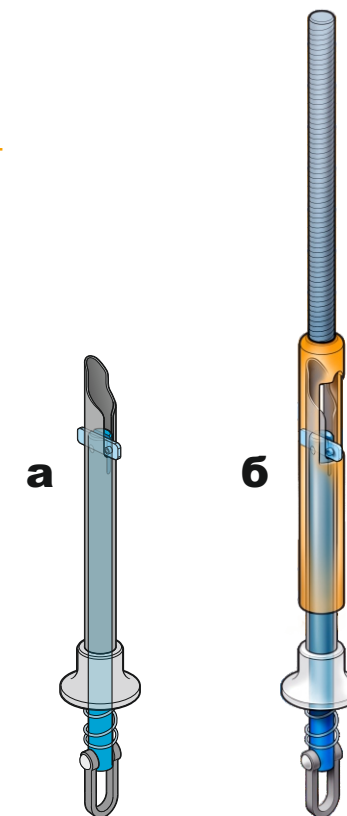


Рис. 1 Анкерная точка APS10 без кронштейна (а) и в комплекте с кронштейном (б).

- Максимальное количество одновременных пользователей – **не более одного**.
- Статическая прочность - **не менее 15 кН**.

Анкерное устройство предназначено для эксплуатации при температуре окружающей среды от минус 60 °С до плюс 60 °С внутри помещений и на открытом воздухе.

Элементы точки выполнены из искробезопасных материалов, что делает устройство соответствующим стандартам взрывозащиты (ГОСТ 31441.1-2011 (EN 13463-1:2001) «Оборудование неэлектрическое, предназначенное для применения в потенциально взрывоопасных средах. Часть 1. Общие требования»).

В соответствии с классификацией оборудования по группам и уровням взрывозащиты устройство имеет маркировку IIC Ga T6 и может применяться для работы во взрывоопасных газовых средах в помещениях и наружных установках, кроме подземных выработок шахт, рудников и их наземных строений с максимальной температурой поверхности элементов ниже 85 °С.

Некорректное использование анкерной точки может привести к серьезным травмам или летальному исходу.

Компания-изготовитель ООО «Высота-М» в целях постоянного улучшения качества своей продукции оставляет за собой право вносить изменения в конструкцию анкерной точки, сохраняя ее основные эксплуатационные характеристики.

2. ОСНОВНЫЕ ТЕХНИЧЕСКИЕ ХАРАКТЕРИСТИКИ

Технические характеристики отвечают требованиям соответствующих разделов:

- ТР ТС 019/2011 «О безопасности средств индивидуальной защиты»;
- ГОСТ EN/TS 16415-2015 «Система стандартов безопасности труда. Средства индивидуальной защиты от падения с высоты. Анкерные устройства для использования более чем одним человеком одновременно. Общие технические требования. Методы испытаний»;
- ГОСТ EN 795-2019 «Система стандартов безопасности труда. Средства индивидуальной защиты от падения с высоты. Устройства анкерные. Общие технические требования. Методы испытаний»;
- ГОСТ 31441.1-2011 (EN 13463-1:2001) «Оборудование неэлектрическое, предназначенное для применения в потенциально взрывоопасных средах. Часть 1. Общие требования».

Производство изготовлена по ТУ 28.22.18-023-26937632-2022.

Основные параметры	Значения
Количество пользователей	1
Материал анкерной точки	нержавеющая сталь
Материал втулки	алюминиевый сплав
Диаметр резьбовой части кронштейна	12 мм / 14 мм / 16 мм
Длина резьбовой части кронштейна	В соответствии с проектом
Диаметр анкерной проушины	40 мм
Температура эксплуатации	От – 60 °С до + 60 °С
Климатические пояса	I, II, III, IV, «особый»

3. МАРКИРОВКА

Маркировка размещена на анкерной точке (**рис. 2**), в соответствии с ТР ТС 019/2011 и ГОСТ Р EN 365-2010 и содержит следующие характеристики:

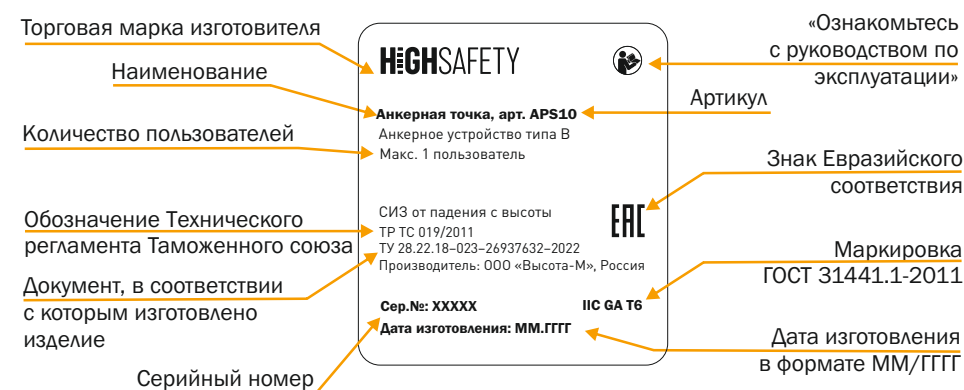


Рис. 2 Маркировка анкерной точки APS10.

4. ТРЕБОВАНИЯ БЕЗОПАСНОСТИ

Анкерная точка APS10 должна эксплуатироваться в строгом соответствии с требованиями Правил по охране труда при работе на высоте, утвержденных Приказом Минтруда России от 16.11.2020 № 782н (в действующей редакции на момент эксплуатации) и данным Руководством.

К эксплуатации анкерной точки допускаются лица, достигшие возраста восемнадцати лет, изучившие данное Руководство, принцип её действия, прошедшие обучение по её правильной эксплуатации, прошедшие обучение и инструктажи по охране труда и имеющие квалификацию, соответствующую характеру выполняемых работ. Уровень квалификации подтверждается документом о профессиональном образовании (обучении) и (или) о квалификации.

Работники, выполняющие работы на высоте, в соответствии с действующим законодательством должны проходить обязательные предварительные (при поступлении на работу) и периодические медицинские осмотры. Работы на высоте не могут выполняться лицом, состояние здоровья которого может повлиять на безопасность, как во время ежедневного использования, так и в случае спасательной операции.

В организации, эксплуатирующей анкерную точку APS10, должен быть составлен план мероприятий по эвакуации и спасению работников при возникновении аварийной ситуации и при проведении спасательных работ. При разработке плана аварийных мероприятий необходимо учитывать психофизиологические факторы риска, влияющие на работника при выполнении работ по эвакуации и спасению.

Перед началом работ необходимо определить и учесть риски, возникающие при работе с анкерной точкой: фактор падения (**рис. 3**), фактор отсутствия запаса высоты, фактор маятника при падении (**рис. 4**), климатические условия, верхние и нижние температурные пределы, максимальную нагрузку.

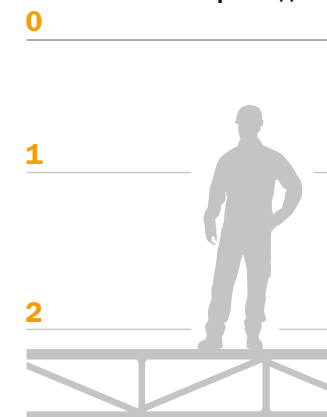
Запрещается применение анкерной точки в работах, не предусмотренных в данном Руководстве.

Перед началом эксплуатации необходимо проведение предэксплуатационной проверки (см. «Предэксплуатационная проверка» раздел 5 «Правила эксплуатации») ее функционирования с целью гарантии того, что точка находится в рабочем состоянии и действует должным образом.

Категорически запрещается вносить любые изменения в конструкцию анкерной точки.

Динамические, статические и другие испытания анкерных устройств в эксплуатирующей организации запрещены.

Рис. 3 Факторы падения.



Анкерная точка APS10 совместима со всеми средствами индивидуальной защиты от падения с высоты TM HIGH SAFETY (совместимость означает эффективное взаимодействие), прошедшими сертификацию по TP TC 019/2011 «О безопасности средств индивидуальной защиты».

Средства индивидуальной защиты, не прошедшие ежегодную проверку компетентным лицом и не имеющие сертификат соответствия, применять совместно с анкерной точкой **запрещено!**

5. ПРАВИЛА ЭКСПЛУАТАЦИИ

Выбор вида анкерного устройства, соединительной подсистемы и привязи осуществляется исходя из характера предстоящих работ и указывается в плане производства работ на высоте (ППР на высоте) или в технологических картах работ на высоте (ТК).

При использовании анкерной точки APS10 в системе обеспечения безопасности работ на высоте, необходимо изучить руководства по эксплуатации всех средств индивидуальной защиты, используемых совместно с ней.

Системы обеспечения безопасности работ на высоте должны:

- соответствовать существующим условиям на рабочих местах, характеру и виду выполняемой работы;
- учитывать эргономические требования и состояние здоровья работника;
- с помощью систем регулирования и фиксирования, а также подбором размерного ряда соответствовать росту и размерам работника.

Запрещено использовать анкерную точку:

- на недостаточной на случай падения высоте или при наличии препятствий на пути падения;
- если на работу одного из компонентов системы обеспечения безопасности работ на высоте оказывается воздействие или помехи со стороны другого её компонента или элемента;

- без предварительно разработанного плана мероприятий по эвакуации и спасению на случай падения и зависания пользователя;
- если маркировка отсутствует либо неразборчива, а также если за последние 12 месяцев не проводилась периодическая проверка;
- использовать устройство совместно с неисправными средствами индивидуальной защиты (средства защиты втягивающего типа, карабины, страховочные привязи и т.д.);
- использовать анкерное устройство для подвешивания и зачаливания грузов, установки дополнительного навесного оборудования.



Внимание!

До начала (и во время) использования анкерной точки контролируйте корректное расположение элементов и компонентов систем друг относительно друга, а также правильное положение карабинов в местах соединения с элементами крепления на привязи и анкерными устройствами.

Работники, допускаемые к работам на высоте, должны проводить осмотр выданных им средств индивидуальной защиты до и после каждого использования (предэксплуатационная проверка), чтобы убедиться в их рабочем состоянии.

ПРЕДЭКСПЛУАТАЦИОННАЯ ПРОВЕРКА

Процедуры, которые необходимо осуществлять **до и после каждого использования** анкерного устройства:

1. Проверка маркировки.

Убедитесь, что на анкерной точке присутствуют серийный номер изделия и дата изготовления. Маркировка должна быть четкой и легко читаемой.

Запрещено использовать анкерную точку, не введенную в эксплуатацию (без записи в Формуляре), и/ или по истечении срока службы (годности), установленного изготовителем.

2. Визуальный осмотр.

Убедитесь в отсутствии трещин, следов износа, деформации, коррозии, неисправностей со стороны блокирующего механизма.

При обнаружении значительных повреждений, деформации или коррозии, а также при возникновении любых сомнений относительно эксплуатационной пригодности оборудования не эксплуатировать его до получения письменного заключения от компетентного лица.

Внимание! Использование анкерного устройства, не прошедшего предэксплуатационную проверку, потенциально опасно для жизни. Эксплуатация такого устройства запрещена!

Каждый раз перед началом работ необходимо убедиться в наличии свободного пространства под пользователем на рабочем месте, чтобы обеспечить беспрепятственное падение работника, если таковое произойдет.



Внимание!

Расположение работника относительно анкерного устройства, при котором $\alpha \geq 30^\circ$, требует учета фактора маятника, то есть характеристики возможного падения работника, сопровождающегося маятниковым движением (рис. 4).

Фактор маятника учитывает фактор падения, изменение траектории падения работника из-за срабатывания амортизатора, наличие запаса высоты и свободного пространства не только вертикально под местом падения, но и по всей траектории падения.

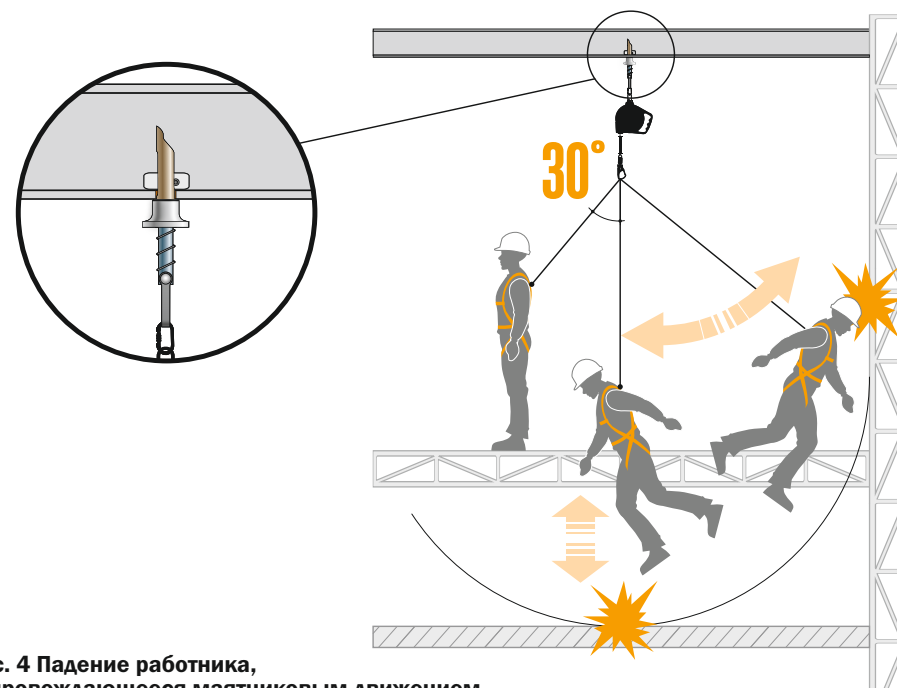


Рис. 4 Падение работника, сопровождающееся маятниковым движением.

6. МОНТАЖ

Перед монтажом рекомендуется проведение обследования технического состояния места установки оборудования (на усмотрение заказчика). Обследование выполняется квалифицированным техническим специалистом / уполномоченной организацией и включает в себя ряд исследований, необходимых для установления допустимости монтажа анкерной точки и возможности её безопасной эксплуатации в дальнейшем. По результатам обследования выдается Техническое заключение.

Лицо, установившее данное устройство, несет полную ответственность за его установку. Изготовитель или дистрибьютор не несут ответственности за риск, возникающий при несоблюдении рекомендаций по монтажу.

Учитывайте условия окружающей среды, преобладающие в месте установки, которые могут послужить причиной ускоренной коррозии анкерного устройства.

Установка (монтаж) кронштейна под анкерную точку APS10:

1. Перед установкой необходимо убедиться, что анкерная точка хранилась в чистом сухом месте, в условиях, исключающих возможность механических повреждений.
2. Буром для ударного бурения в бетоне (природном камне, кладке и т.д.) просверлите отверстие, диаметр которого соответствует проектной длине и диаметру резьбовой части кронштейна (как правило, диаметр отверстия на 2-4 мм больше диаметра резьбовой части кронштейна). Стенки, просверленные алмазным сверлом, должны быть сделаны шероховатыми.
3. Тщательно прочистите отверстие стальной щеткой и продуйте насосом. Повторите очистку, так как строительная пыль способна снизить прочность соединения до 80%. Промывать отверстие не рекомендуется.
4. Установите химический анкер в соответствии с руководством по его эксплуатации.
5. Установите кронштейн в проектное положение. Дождитесь отверждения химического анкера (рис. 5).



Внимание!

Изготовитель не несет ответственности за риск, возникающий при неправильном монтаже (установке) и не соблюдении требований данного Руководства.

При возникновении любых вопросов Вы всегда можете обратиться в наш сервисный отдел удобным для Вас способом (тел.: +7 (499) 398-13-15, e-mail: info@high-safety.com, service@high-safety.com).

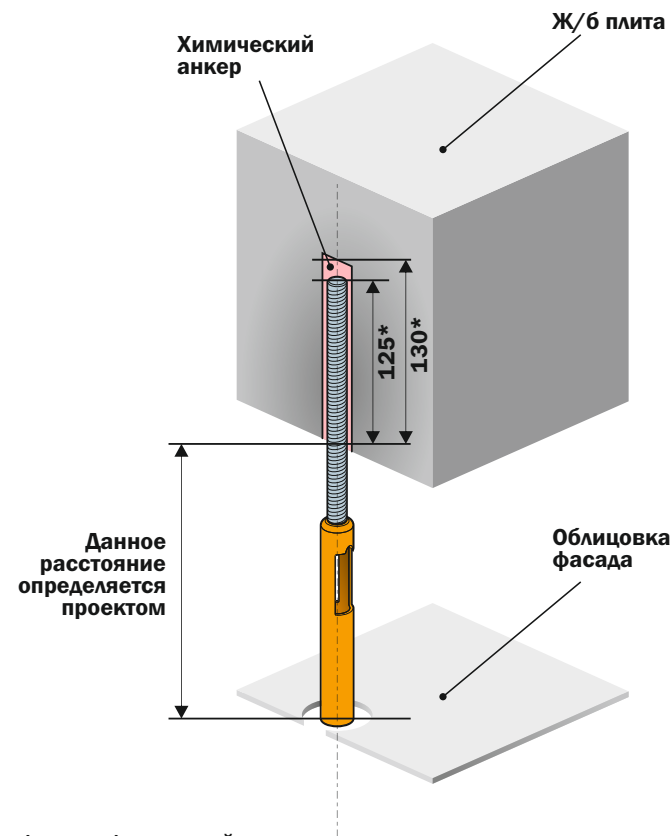


Рис. 5 Установка (монтаж) кронштейна (* - данные размеры указаны в соответствии с таблицей производителя химических анкеров Партнер).

Анкерную точку можно присоединять к кронштейну только после того как он будет полностью установлен.

Последовательность крепления анкерной точки к кронштейну (рис. 6):

1. Провести предэксплуатационную проверку анкерной точки (см. раздел 5 «Правила эксплуатации»).
2. Надавить на анкерную точку в районе пружины с таким усилием (рис. 6а(1)), чтобы продольная ось пластины якоря совпала с осью трубы (пластина войдет внутрь трубы) (рис. 6а(2)).
3. Вставить анкерную точку в установленный заранее в несущую конструкцию кронштейн (рис. 6б).
4. Убедиться, что якорь открыт (рис. 6в). Для этого потяните анкерную точку на себя (рис. 6г(1)) и покрутите её вдоль её оси в разные стороны (рис. 6г(2)). Если точка не выпала из кронштейна, значит, якорь оторвался и можно приступать к работе.

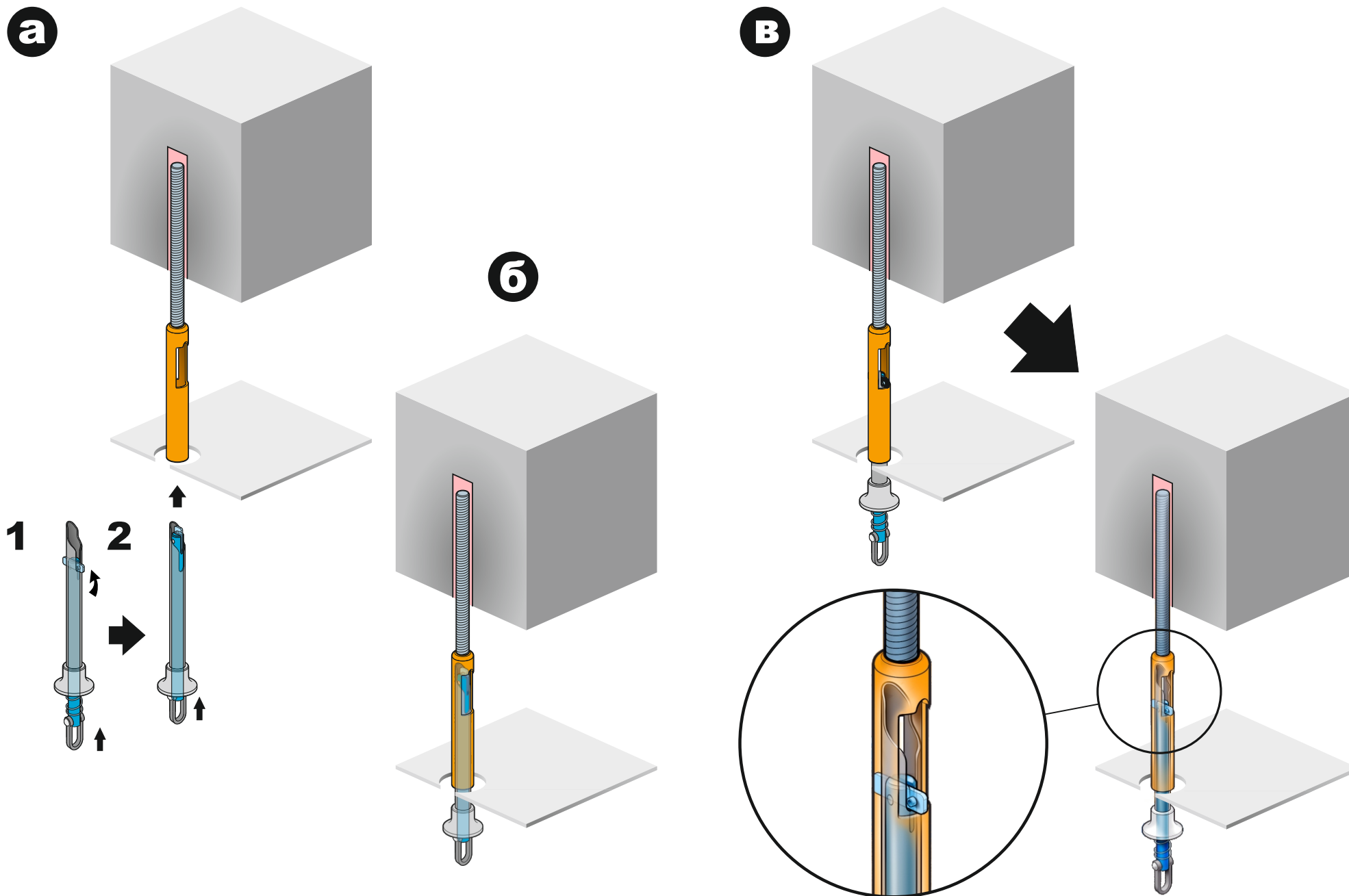
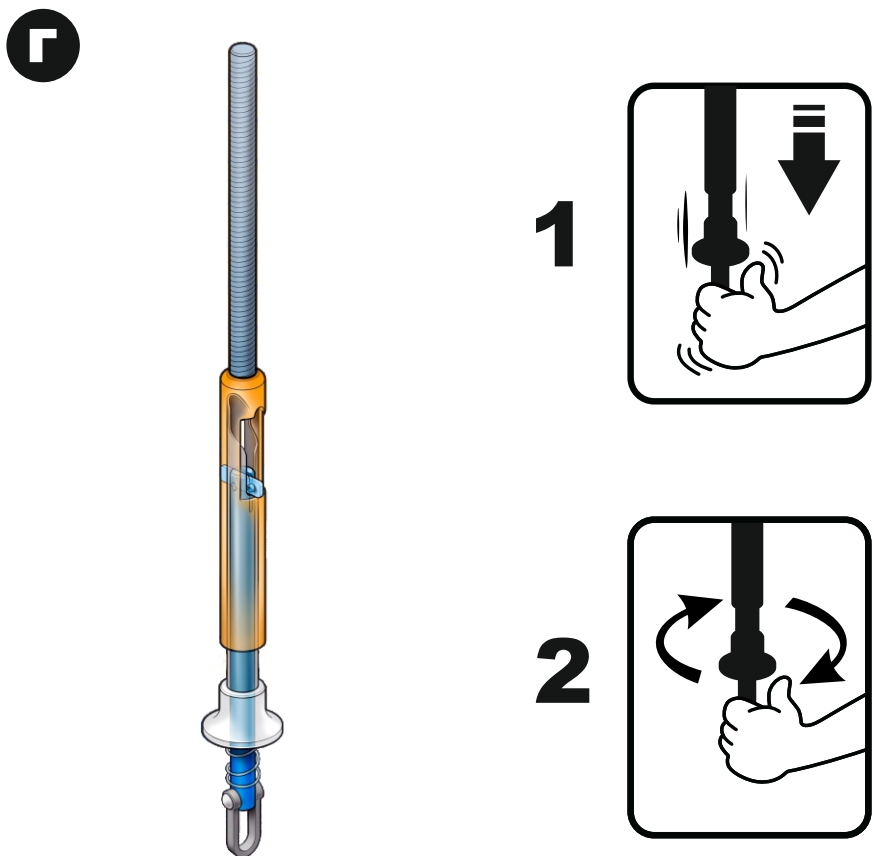


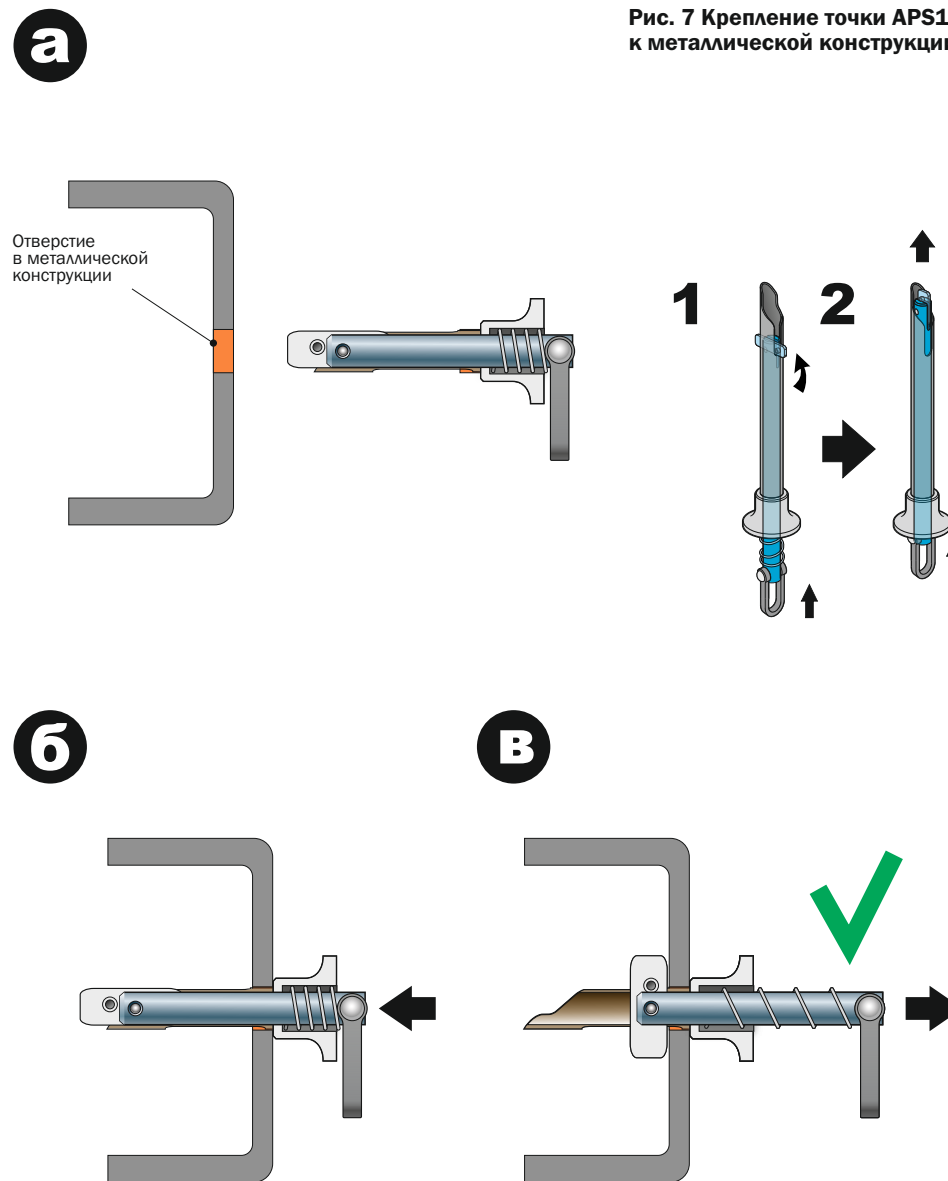
Рис. 6 Последовательность крепления анкерной точки APS10 к кронштейну.



Последовательность крепления анкерной точки без использования кронштейна (на примере металлоконструкции) (рис. 7):

1. Провести предэксплуатационную проверку анкерной точки (см. раздел 5 «Правила эксплуатации»).
2. Надавить на анкерную точку в районе пружины с таким усилием (рис. 7а(1)), чтобы продольная ось пластины якоря совпала с осью трубы (пластина войдет внутрь трубы) (рис. 7а(2)).
3. Вставить анкерную точку в заранее подготовленное проектное отверстие в несущей металлоконструкции (рис. 7б).
4. Убедиться, что якорь открыт (рис. 7в). Для этого потяните анкерную точку на себя (рис. 7г(1)) и покрутите её вдоль её оси в разные стороны (рис. 7г(2)). Если точка не выпала из отверстия, значит, якорь оторвался и можно приступать к работе.

Рис. 7 Крепление точки APS10 к металлической конструкции.



7. ВВОД В ЭКСПЛУАТАЦИЮ

Перед началом работы необходимо составить технологическую карту производства работ на высоте с применением данной анкерной точки.

Перед первым применением анкерного устройства и его вводом в эксплуатацию компетентному лицу* необходимо убедиться в его рабочем состоянии, а именно:

1. Внимательно изучить данное Руководство.
2. Проверить соответствие маркировки на анкерной точке и упаковке.
3. Провести тщательный визуальный осмотр с целью получения оценки технического состояния анкерной точки (см. «Предэксплуатационная проверка» раздел 5 «Правила эксплуатации»).
4. Провести обучение и инструктаж по охране труда и эксплуатации анкерной точки со всеми работниками, допущенными к ее эксплуатации.
5. Внести данные в Формуляр (образец Формуляра см. стр. 22 данного Руководства) и сделать отметку о вводе в эксплуатацию.

Вся информация об анкерной точке (наименование, серийный номер, дата ввода в эксплуатацию, информация по проверкам и выводу из эксплуатации) должна быть указана в Формуляре.



Внимание!

Использовать анкерную точку без заполненного должным образом Формуляра **ЗАПРЕЩАЕТСЯ!**

Ответственность за заполнение Формуляра несет эксплуатирующая организация.

* **Компетентное лицо** – это лицо, которое ознакомлено с рекомендациями, инструкциями и текущими требованиями к периодическим проверкам, составляемыми изготовителем применительно к соответствующему компоненту, подсистеме или системе.

8. ИНСТРУКЦИЯ ПО ЭКСПЛУАТАЦИИ

Последовательность работы в системах безопасности работ на высоте:

1. Провести предэксплуатационную проверку точки APS10 (см. раздел 5 «Правила эксплуатации»).
2. Провести предэксплуатационную проверку всех компонентов системы обеспечения безопасности работ на высоте, используемых совместно с анкерной точкой, в соответствии с их руководствами по эксплуатации.
3. Надеть привязь согласно её руководству по эксплуатации.
4. Соединить привязь со страховочной подсистемой.
5. Установить анкерную точку в кронштейн или в заранее подготовленные проектные отверстия (см. раздел 6 «Монтаж»).
6. Соединить при помощи карабина соединительную подсистему (строп с регулятором длины, канат со спусковым устройством и т.д.) с анкерной точкой (рис. 8а).
7. Соединить при помощи карабина D-образное кольцо на пояском ремне привязи с соединительной подсистемой (рис. 8б).
8. Убедиться, что все соединительные элементы надежно закрыты.

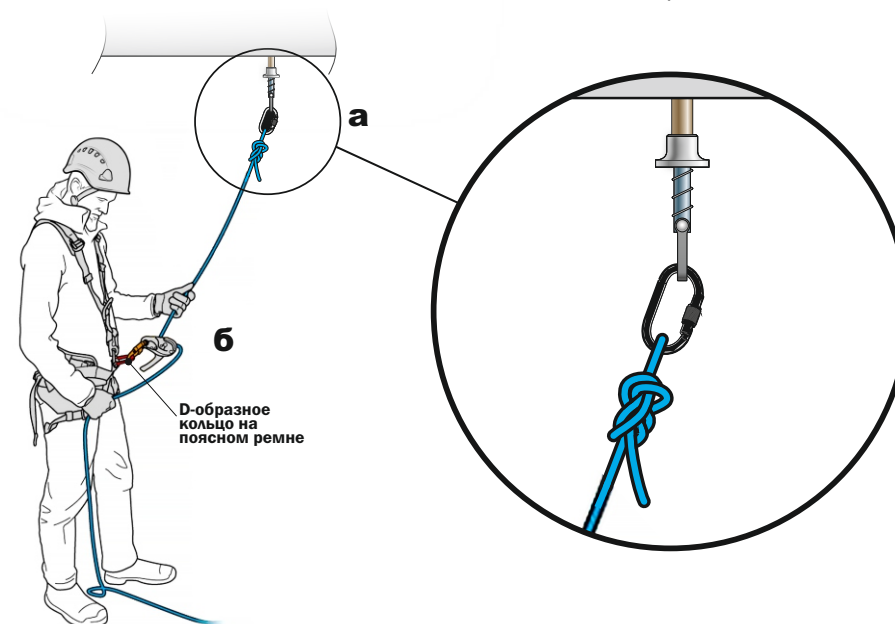


Рис. 8 Соединение привязи и анкерной точки с соединительной подсистемой.

9. ТЕХНИЧЕСКОЕ ОБСЛУЖИВАНИЕ И ПЕРИОДИЧЕСКАЯ ПРОВЕРКА

Работодатель обязан организовать регулярную проверку исправности систем обеспечения безопасности работ на высоте в соответствии с указаниями данного Руководства, а также своевременную замену элементов, компонентов или подсистем с утраченными защитными свойствами.

Компетентное лицо, ответственное за эксплуатацию анкерной точки, должно постоянно обеспечивать контроль соответствия ее технического состояния и сопутствующих средств индивидуальной защиты действующим нормам, правилам безопасности и эксплуатационным документам. Данное лицо должно контролировать совместимость анкерной точки и используемых с ней средств индивидуальной защиты.

В процессе эксплуатации анкерная точка должна подвергаться периодическим проверкам: плановым и внеплановым. Периодические проверки могут проводиться только компетентным лицом, подготовленным для их проведения, и строго в соответствии с процедурами периодических проверок от изготовителя (см. ниже).

Плановые проверки проводятся не реже одного раза в 12 месяцев, а также перед первым использованием. По итогам плановой проверки в Формуляре делается запись.

Внеплановые проверки проводятся в случае применения анкерной точки не по назначению, влияния на нее вредных и опасных факторов и т.п. По итогам внеплановой проверки в Формуляре делается запись.

Процедуры, которые необходимо осуществлять во время периодической проверки:

- очистить от загрязнений средствами, которые не оказывают негативного воздействия ни на материалы точки, ни на пользователя;
- убедиться, что анкерная точка не подвергалась ремонту, а ее модификация не менялась;
- проверить наличие и читаемость маркировки;
- убедиться, что срок годности (службы) не истек;
- осуществить визуальный контроль износа анкерной точки;
- а также все процедуры, проводимые во время предэксплуатационной проверки (см. раздел № 5 «Правила эксплуатации»).

При эксплуатации анкерной точки необходимо учитывать условия окружающей среды в месте эксплуатации и вредных факторов (наличие агрессивных сред, высокая периодичность использования, температура, влажность), которые могут послужить причиной её ускоренной коррозии. При наличии таких факторов необходимо проведение технического обслуживания и периодической проверки чаще, чем один раз в 12 месяцев.

Средства индивидуальной защиты (привязи, карабины и т.д.), используемые совместно с анкерной точкой проходят осмотр согласно их руководствам по эксплуатации.

Данные о вводе анкерной точки в эксплуатацию, хронологии периодических проверок необходимо заносить в Формуляр (образец Формуляра см. стр. 22 данного Руководства) с указанием следующих данных:

- 1) дата и детали каждой периодической проверки, фамилия и подпись компетентного лица, уполномоченного к выполнению данного мероприятия;
- 2) дата следующей запланированной периодической проверки.



Внимание!

Анкерная точка должна быть немедленно изъята из эксплуатации, если она:

- не удовлетворяет требованиям безопасности при проведении предэксплуатационной проверки пользователем и/или периодической проверки компетентным лицом;
- была задействована для остановки падения;
- применялась не по назначению;
- отсутствует или не читается маркировка, нанесенная изготовителем;
- неизвестна полная история использования данной анкерной точки (отсутствует информация в Формуляре);
- истек срок службы;
- истек срок хранения;
- производился ремонт, изменение конструкции и/или внесены дополнения в конструкцию без согласия изготовителя;
- возникли сомнения в целостности (комплектности, совместимости) оборудования.

10. РЕМОНТ И УХОД



Запрещается:

- самостоятельно выполнять ремонт анкерной точки;
- заменять её элементы или вносить изменения в её конструкцию.

Внимание!

Во время эксплуатации анкерную точку следует оберегать от попадания химических составов, непосредственного контакта с открытым пламенем, каплями раскаленного металла и заостренными поверхностями, абразивными веществами и иного воздействия, способного снизить прочностные характеристики материалов, из которых она изготовлена.

В случае использования анкерной точки в экстремальных условиях (при воздействии очень высокой или очень низкой температуры, морской воды, чрезвычайно агрессивных сред, частого механического воздействия и т.д.) ее эксплуатационные свойства снижаются даже после короткого периода работы.

Чистить анкерную точку необходимо мягкой тряпкой или губкой, смоченной в воде со слабощелочным или нейтральным чистящим средством (например, мыльный раствор). После этого необходимо ее насухо вытереть.

Не следует применять высокоабразивные губки, использовать щелочи, кислоты и растворители.

11. УСЛОВИЯ ТРАНСПОРТИРОВАНИЯ, ПРАВИЛА И СРОКИ ХРАНЕНИЯ

Анкерная точка может быть транспортирована любым видом транспорта. Условия транспортирования должны соответствовать ГОСТ 23170-78 «Упаковка для машиностроения» и ГОСТ 15150-69 «Машины, приборы и другие технические изделия». Упаковка должна обеспечивать защиту от механических, химических и других видов повреждений, природных и климатических воздействий.

Хранить анкерную точку следует в сухом состоянии, очищенную от загрязнений, при температуре от плюс 5°C до плюс 30°C, в сухом и чистом месте, защищенном от прямых солнечных лучей. Избегайте помещений, в атмосфере которых могут присутствовать пары химических веществ. После длительного хранения компетентному лицу необходимо тщательно проверить анкерную точку.

Защитные свойства при правильном хранении не теряются. Срок хранения 30 лет с даты изготовления при условии соблюдения правил хранения. Дата изготовления нанесена на точку в составе маркировки. После окончания срока хранения анкерную точку необходимо вывести из эксплуатации и утилизировать (см. раздел № 13 данного Руководства).

12. ГАРАНТИЙНЫЕ ОБЯЗАТЕЛЬСТВА И СРОК СЛУЖБЫ

Изготовитель гарантирует:

- соответствие конструкции анкерной точки ТУ 28.22.18-023-26937632-2022 и техническим характеристикам, приведенным в данном Руководстве, при соблюдении пользователями условий хранения, транспортирования, монтажа и эксплуатации;
- устранение дефектов (производственный брак компонентов изделия и дефекты материалов, возникшие по вине изготовителя и выявленные потребителем в процессе хранения или эксплуатации) в течение гарантийного срока эксплуатации, 5 лет от даты ввода в эксплуатацию, за счет изготовителя.

Срок годности (службы) составляет 30 лет с даты изготовления, указанной на маркировке изделия, учитывая срок хранения и при условии проведения компетентным лицом ежегодных периодических проверок. Фактический срок службы может быть сокращен при несоблюдении условий данного Руководства в части правил эксплуатации, ухода, упаковки, транспортирования и хранения, частоты и условий использования анкерной точки не по назначению, в результате естественного износа.

Гарантия не распространяется на:

- повреждение покрытия (лакокрасочное, цинковое, анодное), при его наличии;
- элементы и компоненты, поврежденные в результате остановки падения;
- естественный износ;
- самостоятельную установку (монтаж);
- компоненты, поврежденные в результате использования в несоответствии с данным Руководством или использования анкерной точки не по назначению.

Изготовитель не принимает претензии:

- если истек гарантийный срок;
- при несоблюдении правил монтажа и эксплуатации анкерной точки в соответствии с правилами, представленными в данном Руководстве;
- если потребитель без согласования с изготовителем самостоятельно разобрал анкерную точку на сборочные единицы и выполнял ремонт;
- при несоблюдении рекомендаций, указанных в разделе № 9 «Техническое обслуживание и периодическая проверка» данного Руководства.

13. УТИЛИЗАЦИЯ

По окончании срока службы произвести работы по утилизации анкерной точки APS10.

Для утилизации следует разобрать анкерную точку на сборочные единицы и детали, затем в зависимости от материалов произвести утилизацию в соответствии с требованиями Федерального закона от 24 июня 1998 г. № 89-ФЗ «Об отходах производства и потребления» или локального законодательства.

Утилизация вместе с бытовыми отходами не допускается.

ФОРМУЛЯР

Модель и артикул					
Анкерная точка. Анкерное устройство типа В (количество пользователей - не более одного).			<input type="checkbox"/> арт. APS10		
Серийный номер: 00001			Дата изготовления: 01.2024		
Изготовитель	ООО «Высота-М» 125424, Россия, г. Москва, вн. тер. Г. Муниципальный округ Покровское-Стрешнево, Волоколамское шоссе, дом 73, помещение I, ком. 27-36, оф. 707, этаж технический; тел.: +7 (499) 398 13 15 e-mail: info@high-safety.com www.high-safety.com			Адрес места осуществления деятельности по изготовлению продукции: 141800, Россия, Московская обл., г. Дмитров, ул. Профессиональная, 169	
ОТМЕТКИ О ВВОДЕ / ВЫВОДЕ ИЗ ЭКСПЛУАТАЦИИ, ПЕРИОДИЧЕСКИХ / ВНЕПЛАНОВЫХ ПРОВЕРКАХ					
Дата	Причина внесения записи	Информация об обнаруженных дефектах и т.д.	Результат проверки (продолжить эксплуатацию/ вывести из эксплуатации)	Дата следующей запланированной периодической проверки	ФИО и подпись компетентного лица
05.02.2024 г.	Ввод в эксплуатацию	—	—	04.02.2025 г.	Иванов И. И.
04.02.2025 г.	Периодическая проверка	Дефектов нет	Можно использовать далее	03.02.2026 г.	Иванов И. И.